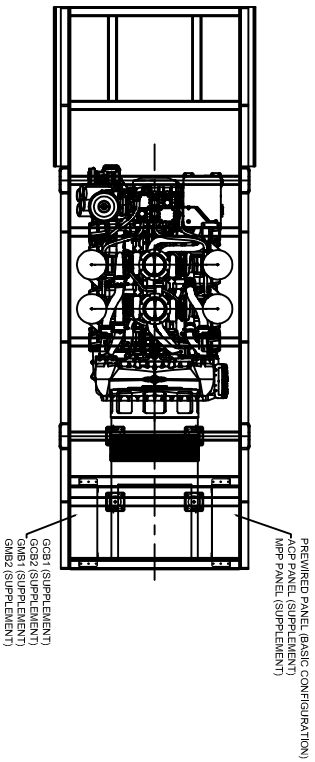
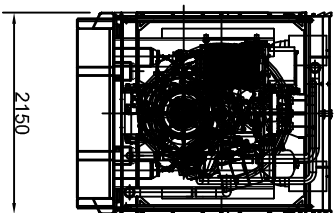
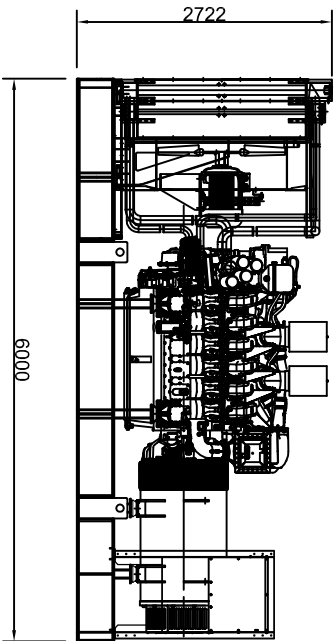


1 2 3 4 5 6 7 8 9 10 11 12 13 14 15 16 17 18



PRELIMINARY DRAWING

| REV./DATA | DESCRIZIONE MODIFICA | TIPO MACCHINA - Machine Type | DISSEGNA TO | APPROVATO | CODICE Code |
|-----------|----------------------|--|-------------|-----------|-------------|
| | | GSW1500-1770-2040M OPEN | S. Mani | - | ID0094-00 |
| | | OGGETTO Object | DATA Date | SCALA | |
| | | Lay-out standard | 03/02/2014 | 1:1 | |
| | | Il presente disegno è di proprietà della PR INDUSTRIAL. E' proibita la riproduzione e/o la cessione a terzi non autorizzata. | | | |

